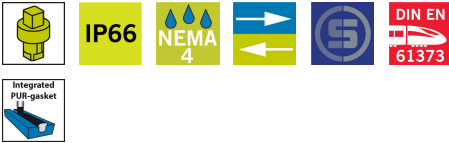


QUART DE TOUR RÉSISTANT AUX VIBRATIONS INOX 18 MM



Ce loquet quart de tour résistant aux vibrations est constitué de composants AISI 316 résistants aux acides. Vous concevez le loquet en fonction de vos besoins en combinant vos choix de boîtier, d'écrou, d'insert, de rondelle, de vis et de came. Le loquet peut être livré non assemblé, préassemblé avec une came incluse ou entièrement assemblé.

Le degré de protection IP66 est atteint grâce à l'utilisation d'un joint torique sur l'insert et d'un joint en PUR sur le boîtier.



MATÉRIAU

Cam: Stainless steel 304 or stainless steel 316

Housing: Acier inoxydable 316

Insert: Acier inoxydable 316

Écrou: Stainless steel 303 or stainless steel 316

Vis: Acier inoxydable 304

Washer: Acier inoxydable 304

RELATED PRODUCTS

Similar products: 6-134a

Other materials: 2-020

Handles and knobs: 2-360

Keys: 2-372, 2-380, 2-370

Cams: 2-510, 2-520, 2-481, 2-491

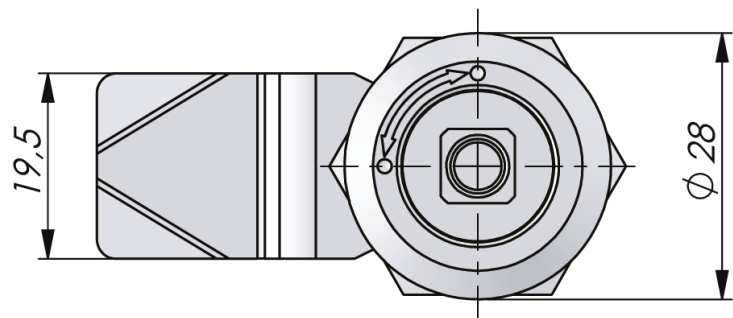
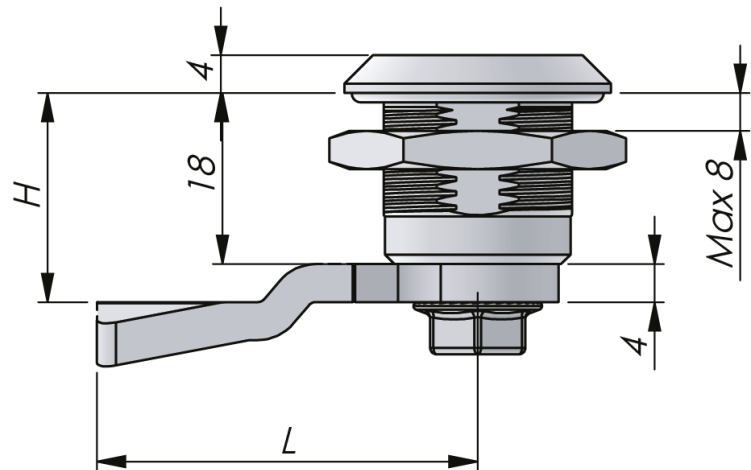
Use the Index Code at industrilas.com

TESTS & STANDARDS

Latch is supplied with screw with mechanical thread lock.

Cutout: COMBI

Standards: IP66, NEMA 4, DIN EN 61373



Industrilas
— When access counts —

Make your selections in each column to create your article number (AAAA-BCCDEF-HLL)

| AAAA Housing | B Écrou | CC Insert | D Insert et boîtier matériaux | E Assemblage | F Cam | HLL H/L en mm | |
|---------------------------|----------------------|------------------------|-------------------------------|----------------------------|------------|---------------------------|-------------|
| 2419 Acier inoxydable 316 | 3 Inox 303 | 01 Carré 6 | 9 Inox 316 | 6 IP66 PUR - not assembled | 3 Inox 304 | 0000 Sans came | |
| | | 03 Carré 7 | | | | 7 IP66 PUR - enclosed cam | 0445 4 / 45 |
| | | 05 Carré 8 | | | | | 9 Inox 316 |
| | 08 Carré 8 / M6 | 8 IP66 PUR - assembled | | 0845 8 / 45 | | | |
| | 13 Triangle 6,5 | | | 1045 10 / 45 | | | |
| | 14 Triangle 7 | | | 1245 12 / 45 | | | |
| | 15 Triangle 8 | 1445 14 / 45 | | | | | |
| | 16 Triangle 10 | 1645 16 / 45 | | | | | |
| | 17 Triangle 10 / M5 | 1845 18 / 45 | | | | | |
| | 22 Double panneton 3 | 2045 20 / 45 | | | | | |
| | 24 Double panneton 5 | 2245 22 / 45 | | | | | |
| | 26 Fendue | 2445 24 / 45 | | | | | |
| | | 2645 26 / 45 | | | | | |
| | | 2845 28 / 45 | | | | | |
| | | 3045 30 / 45 | | | | | |
| | 3245 32 / 45 | | | | | | |
| | 3445 34 / 45 | | | | | | |
| | 3645 36 / 45 | | | | | | |
| | 3845 38 / 45 | | | | | | |
| | 4045 40 / 45 | | | | | | |
| | 4245 42 / 45 | | | | | | |
| | 4445 44 / 45 | | | | | | |
| | 4645 46 / 45 | | | | | | |
| | 4845 48 / 45 | | | | | | |
| | 5045 50 / 45 | | | | | | |

